



ШКАФ УПРАВЛЕНИЯ КОТЛОМ
САФАР-БЗК-В

модификация
для водогрейного котла

Руководство по эксплуатации

В407.270.001.001 РЭ
(редакция 1)

2016 г.

СОДЕРЖАНИЕ		Стр.
Назначение		3
Комплектность		4
Характеристики (свойства)		4
Устройство и работа		5
Средства измерения, инструмент и принадлежности		17
Маркировка, пломбирование и упаковка		17
Требования безопасности		17
Использование по назначению		18
Техническое обслуживание		19
Правила хранения и транспортирования		19
Утилизация		19
ПРИЛОЖЕНИЕ 1. Конструкция и габаритные размеры		20
ПРИЛОЖЕНИЕ 2. Внутренний монтаж шкафа управления		21
ПРИЛОЖЕНИЕ 3. Назначение и характеристики выходных электрических цепей шкафа управления		22
ПРИЛОЖЕНИЕ 4. Схемы автоматизации		25
ПРИЛОЖЕНИЕ 5. Схема внешних соединений		31

Настоящее руководство по эксплуатации распространяется на шкаф управления котлом САФАР-БЗК (в дальнейшем – шкаф управления) и содержит сведения об устройстве, принципе действия, а также указания, необходимые для правильной эксплуатации и полного использования технических возможностей шкафа управления.

Шкаф управления предусматривают обслуживание персоналом КИПиА, имеющим среднее техническое образование и разряд не ниже 3-го.

Обслуживание периодическое одним человеком.

Изготовитель оставляет за собой право на изменения конструкции не принципиального характера и не ухудшающие качество изделия.

1. НАЗНАЧЕНИЕ

1.1 Шкаф управления котлом САФАР-БЗК предназначен для управления работой одnogорелочных водогрейных, паровых котлов и других теплоагрегатов малой мощности (до 3 МВт), работающих на газообразном и/или жидком топливе. Поддержание в заданных пределах температуры горячей воды или давления пара путем дискретного регулирования мощности горелки.

Данное руководство по эксплуатации распространяется на модификацию шкафа управления для водогрейного котла.

1.2. Шкаф управления выполняет следующие функции:

- автоматический розжиг и останов котла;
- предпусковой автоматический контроль герметичности газовых клапанов;
- поддержание в заданных пределах температуры теплоносителя на выходе из котла путем позиционного регулирования мощности горелки;
- дискретное регулирование подачи воздуха в соответствии с подачей топлива (большое и малое горение);
- плановый останов котла;
- формирование информации о текущем состоянии и вывод ее на OLED индикатор;
- возможность проведения регламентного контроля срабатывания защит котла без отключения котла;
- аварийный останов котла с выдачей аварийной звуковой и световой сигнализации, отображение причины останова на OLED индикаторе и запоминание ее;
- автоматическую защиту, обеспечивающую останов котла и блокировку его пуска при возникновении следующих аварийных ситуаций:
 - 1) ДАВЛЕНИЕ ВОЗДУХА ПЕРЕД ГОРЕЛКОЙ НИЗКОЕ;
 - 2) ДАВЛЕНИЕ ТОПЛИВА ПЕРЕД ГОРЕЛКОЙ НИЗКОЕ;
 - 3) ДАВЛЕНИЕ ТОПЛИВА ПЕРЕД ГОРЕЛКОЙ ВЫСОКОЕ;
 - 4) РАЗРЕЖЕНИЕ В ТОПКЕ НИЗКОЕ;
 - 5) ДАВЛЕНИЕ ВОДЫ НИЗКОЕ;
 - 6) ДАВЛЕНИЕ ВОДЫ ВЫСОКОЕ;
 - 7) ТЕМПЕРАТУРА ВОДЫ НА ВЫХОДЕ ВЫСОКАЯ;
 - 8) ПОГАСАНИЕ ПЛАМЕНИ ГОРЕЛКИ;
 - 9) СРАБАТЫВАНИЕ ТЕПЛОВОГО РЕЛЕ ЭЛЕКТРОДВИГАТЕЛЕЙ;
 - 10) ОТСУТСТВИЕ НАПРЯЖЕНИЯ В ЦЕПЯХ ЗАЩИТЫ
- возможность выбора задействованных защит и включения функции автоматического контроля герметичности с помощью меню автомата горения.
- связь с верхним уровнем по интерфейсу RS-485 протокол Modbus – RTU.
- возможность подключения до трех аналоговых датчиков (4 – 20) мА.
- функция контроля сетевого напряжения питания;
- возможность выбора типа и диапазонов датчиков.

Контроль пламени осуществляется ионизационным электродом, либо фотодатчиком.

Шкаф управления с помощью меню позволяет задавать стабильные временные интервалы работы при розжиге горелки, независимые от колебания напряжения в сети, температуры окружающей среды и циклов включения.

Если напряжение в сети падает ниже допустимого уровня 160 В, работа прекращается, шкаф управления переходит в режим ожидания до тех пор, пока напряжения в сети не достигнет нормы, более 187 В.

Информация о модификации шкафа управления зашифрована в коде полного условного обозначения:

Шкаф управления котлом САФАР - БЗК – X Y Z

- X - тип котла (В – водогрейный, П – паровой)
- Y - вид топлива (Г – газ, Ж – жидкое, ГЖ – газ и жидкое)
- Z - алгоритм управления (например, Е1/9 и т.д.)

2. КОМПЛЕКТНОСТЬ

Комплект поставки устройства должен соответствовать указанному в таблице 1.

Таблица 1

Обозначение документа	Наименование и условное обозначение	Колич.	Примечание
В407.270.001.001	Шкаф управления котлом САФАР-БЗК	1 шт.	
В407.270.001.000 ПС	Паспорт	1 экз.	
В407.270.001.001 РЭ	Руководство по эксплуатации	1 экз.	

3. ХАРАКТЕРИСТИКИ (СВОЙСТВА)

3.1. Основные технические характеристики устройства представлены в таблице 2.

Таблица 2

№	Наименование параметра	Размерность	Величина
1	Напряжение питания (3-х фазный)	В	380 (+10 ...– 15 %) 50 Гц
2	Энергопотребление	кВА	7,6
3	Коммутируемое номинальное напряжение релейных выходов	В	~220
4	Коммутируемый ток релейных выходов	А	2
5	Дискретные входные сигналы (220 В переменного тока фаза)	В	~220
6	Аналоговые входные сигналы (унифицированный сигнал 4-20 мА)	мА	от 4 до 20
7	Тип термочувствительного элемента		Pt100
8	Длина экранированного кабеля подключения ионизационного электрода, не более	м	20
9	Степень защиты по ГОСТ 14254-96		IP54
10	Габариты устройства: высота x ширина x глубина	мм	500x400x270
11	Температура окружающего воздуха	°С	0÷70 С°
12	Масса, не более	кг	12

3.2. Параметры управления и регулирования представлены в таблице 3.

Таблица 3

№	Наименование параметра	Пределы измерения	Заводская настройка
1	Макс. время установки параметров	3 – 999 сек.	60 сек.
2	Время вентиляции	10 – 9999 сек.	60 сек.
3	Время хода воздушной заслонки	0 – 999 сек.	30 сек.
4	Время контроля постороннего света	1 – 999 сек.	5 сек.
5	Время проверки отсечного клапана	1 – 999 сек.	30 сек.
6	Время заполнения	1 – 99 сек.	3 сек.
7	Время проверки рабочих клапанов	1 – 999 сек.	30 сек.
8	Время перед поджигом	0 – 9,9 сек	1 сек.
9	Время после поджига	1 – 9,9 сек	2 сек.
10	Предохранительное время	1,5 – 65 сек	3 сек.
11	Время стабилизации пламени	0 – 99 сек.	5 сек.
12	Задержка включения клапана большого горения	0 – 999 сек.	0 сек.
13	Задержка выключения клапана большого горения	0 – 999 сек.	0 сек.

3.3 Входные сигналы шкафа управления

- дискретные (фаза 220 В переменного тока) с возможностью инвертирования сигналов;

- аналоговые (4-20) мА с возможностью подключения по схеме «токовая петля» и возможностью подключения активного источника тока;

- аналоговый вход подключения термопреобразователя сопротивления Pt100.

3.4. Выходные сигналы шкафа управления - контакты реле, выдающие переменное напряжение 220 В фаза, ток до 2 А;

3.5. Сопротивление изоляции при нормальных условиях эксплуатации, не менее 20 МОм, контрольное напряжение 500 В;

3.6 Климатическое исполнение УХЛЗ.1 по ГОСТ 15150-69.

4. УСТРОЙСТВО И РАБОТА

4.1. Устройство.

4.1.1. Конструкция шкафа управления.

Шкаф управления выполнен в навесном металлическом корпусе, рассчитанном для монтажа в вертикальной плоскости с открывающейся дверью.

На лицевой панели шкафа управления расположены:

1. Блок управления и индикации в собственном корпусе щитового исполнения.
2. Сигнальные лампы «АВАРИЯ» и «РАБОТА».
3. Кнопка запуска «ПУСК» и кнопка останова «СТОП» котла.
4. Кнопка аварийного останова котла «АВАРИЙНЫЙ ОСТАНОВ».

Внешний вид шкафа управления представлен на рисунке 1.



Рисунок 1. Шкафа управления

На лицевой панели блока управления и индикации расположены кнопки управления, OLED индикатор и светодиоды (рисунок 2).



Рисунок 2. Лицевая панель блока управления САФАР.
1 – OLED; 2 – кнопки управления; 3 – кнопка возврата; 4 – светодиоды.

Кнопки управления предназначены для работы с меню блока управления:

 - кнопка вверх

 - кнопка вниз

 - кнопка ввод

Светодиод «ПЛАМЯ» для индикации наличия пламени запальника или горелки, в зависимости от настроек шкафа управления.

Светодиод «БЛОКИР» для индикации останова котла.

Внутри шкафа управления на монтажной панели расположены:

1. Блоки расширения САФАР-БЗК №1 и №2.
2. Вводной автоматический выключатель трехполюсный SF1 25А.
3. Автоматический выключатель однополюсный SF2 6А.
4. Пускатели схемы управления электродвигателем вентилятора, дымососа и насоса 9А с тепловыми реле (2,5 – 4 А – на электродвигатель вентилятора и насоса, и 5,5 – 8 А – электродвигатель дымососа).
5. Клеммы для подключения внешних цепей.

ВНИМАНИЕ. ШКАФ УПРАВЛЕНИЯ ИМЕЕТ ГЛУХО ЗАЗЕМЛЕННУЮ НЕЙТРАЛЬ!

На днище корпуса шкафа управления находятся гермовводы для прокладки кабелей.

Крепление корпуса шкафа управления к вертикальной стойке или щиту осуществляется через 4 отверстия в задней стенке болтами М6 см. ПРИЛОЖЕНИЕ 1.

Внутренний монтаж шкафа управления представлен в ПРИЛОЖЕНИИ 2.

Назначение и характеристики выходных электрических цепей шкафа управления представлены в ПРИЛОЖЕНИИ 3.

Схемы автоматизации водогрейного котла с дискретным регулированием представлены в ПРИЛОЖЕНИИ 4.

Схема внешних подключений шкафа управления представлена в ПРИЛОЖЕНИИ 5.

4.2. Работа.

4.2.1 Включение

Электропитание на шкаф управления подается после включения автоматического выключателя SF2. На блоке индикации и управления при этом начинает выводиться текущая информация на OLED.

Если при предыдущем включении шкафа управления возникла какая-либо авария, то на лицевой панели светится лампа «АВАРИЯ» и включается звуковая аварийная сигнализация. Для сброса аварии необходимо нажать и удерживать в течение 3 секунд кнопку СТОП. После этого шкаф управления перейдет в режим работы ОСТАОВЛЕНО.

Кнопка АВАРИЙНЫЙ ОСТАНОВ предназначена для аварийного останова котла. При нажатии на кнопку она фиксируется в нажатом состоянии. При этом кнопка снимает питание с ОТСЕЧНОГО КЛАПАНА и выдает сигнал в блок управления на останов котла.

Для возврата кнопки в неактивное состояние необходимо крутить грибовидную насадку кнопки по часовой стрелке.

Электропитание на пускатели электродвигателей электродвигателем вентилятора, дымососа и насоса подается после включения автоматического выключателя SF1.

4.2.2 Возможные состояния работы шкафа управления.

Шкаф управления может находиться в одном из следующих состояний:

Блокировка – Шкаф управления переходит в этот режим после какой-либо нештатной ситуации. Горелка при этом отключается, и все клапаны устанавливаются в исходные состояния. Во второй строке индикатора отображается причина блокировки. После устранения неисправности нажмите и удерживайте в течение трёх секунд кнопку СТОП на лицевой панели шкафа или кнопку возврата на блоке управления и индикации для перехода в режим «Остановлено».

Остановлено – Горелка котла выключена, никакие нештатные ситуации не анализируются. Шкаф управления находится в ожидании запуска.

Контроль 220 – Шкаф управления переходит в этот режим при падении напряжения питания ниже 160В. Горелка при этом отключается. После повышения напряжения питания до 187 В будет произведён автоматический запуск котла.

Сброс возд. – Перед пуском вентилятора было обнаружено наличие давления воздуха. Если в течение времени сброса воздуха сигнал о давлении воздуха не пропадёт, будет выдана блокировка залипания реле давления воздуха.

Подготовка – После включения вентилятора и дымососа, шкаф управления ожидает появления сигналов о наличии воздуха и достаточном разрежении. Заслонка воздуха открывается в режим большого горения. Если после максимального времени установки параметров один из сигналов не проявится, будет выдана соответствующая блокировка. После выполнения подготовки, пропадание одного из сигналов также блокирует работу котла.

Вентиляция – Шкаф управления проводит вентиляцию топки в течение времени вентиляции. К концу вентиляции блок переводит заслонку воздуха в режим малого горения, подготавливая горелку к розжигу (заслонка закрывается в течение времени хода заслонки до окончания вентиляции). В течение времени контроля ложного пламени до окончания вентиляции анализируется сигнал пламени горелки и запальника. При наличии одного из сигналов, выдаётся соответствующая блокировка.

Проверка Кл1 – Шкаф управления закрывает клапан безопасности и в течение времени проверки отсечного клапана ждёт появления сигнала о наличии газа в межклапанном пространстве. При появлении такого сигнала выдаётся блокировка о негерметичности отсечного клапана.

Заполнение – Шкаф управления открывает отсечной клапан на время заполнения, после чего закрывает его. Если реле не выдаст сигнал о наличии газа в межклапанном пространстве, будет выдана блокировка об отсутствии газа.

Проверка Кл2 – Шкаф управления в течение времени проверки рабочих клапанов большого и малого горения ждёт пропадания сигнала о наличии газа в межклапанном пространстве. При пропадании выдаётся блокировка о негерметичности рабочих клапанов.

Розжиг – Шкаф управления розжигает горелку в соответствии с настройками времён работы ИВН, стабилизации и алгоритмом работы запальника. Во второй строке отображаются состояния выходных сигналов блока на ИВН и клапан розжига (клапан запальника при его наличии или клапан малого горения при отсутствии запальника).

Тушение – Шкаф управления закрывает все клапаны, открывает клапан безопасности и ждёт пропадания пламени. Если в течение 10 секунд

пламя не пропало, выдаётся блокировка о ложном пламени. Данный режим является подготовкой к переходу в режим «Отключено».

Отключено – В данный режим котёл переводится из-за превышения значением температуры величины $T1+\Delta 1$ на малом горении. Шкаф управления отключил горелку и ждёт падения температуры ниже значения $T1-\Delta 1$. Котёл находится в горячем резерве.

Малое гор. – Горелка находится в режиме малого горения.

Большое гор. – Горелка находится в режиме большого горения.

4.2.3 Процедура пуска котла.

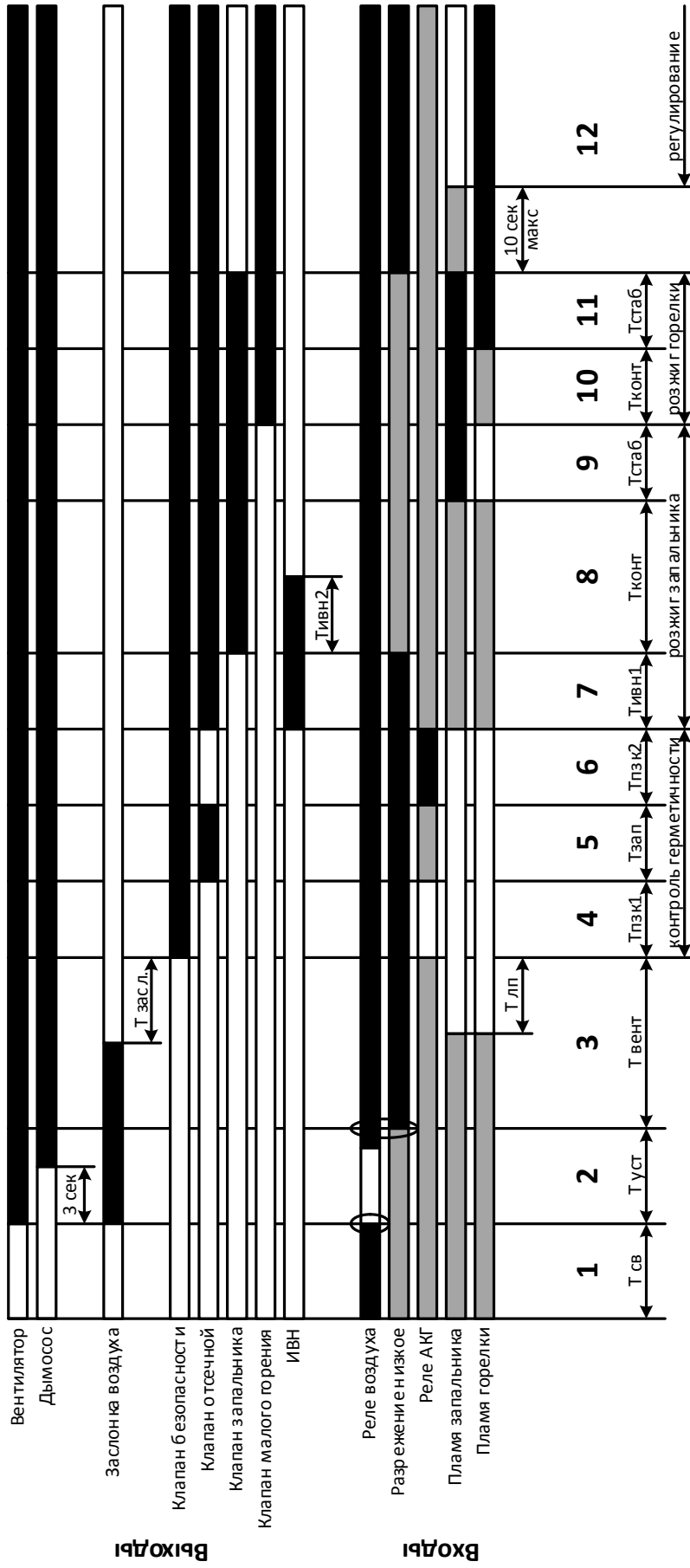
После подачи питания шкаф управления находится в режиме ожидания команды от оператора или настройки.

Пуск котла осуществляется в соответствии со следующей диаграммой:

1. После пуска анализируется состояние реле давления воздуха. Если оно активно (воздух есть), шкаф управления в течение 10 секунд ждёт пропадания сигнала. Если сигнал не пропал, выдаётся блокировка «Залипание реле воздуха».

2. Включается вентилятор воздуха, заслонка воздуха переводится в положение большого горения. Через 3 секунды включается дымосос. Ожидается появления сигналов от реле воздуха и реле. Если один из сигналов не появится в течение времени установки, выдаётся соответствующая блокировка.

3. Выдерживается время вентиляции. За время хода заслонки до окончания вентиляции, заслонка воздуха начинает переводиться в положение малого горения для розжига. За время контроля постороннего света до окончания вентиляции начинает анализироваться отсутствие сигнала на входах пламени. Если на одном из входов есть сигнал пламени, выдаётся блокировка о ложном пламени.



□ Пассивное состояние сигнала

■ Активное состояние сигнала

▨ Сигнал не анализируется

T св – максимальное время сброса воздуха (10 сек макс)

T уст – максимальное время установки давления воздуха и разрежения

T вент – время вентиляции

T засл – время хода заслонки

T лп – время контроля постороннего света при предварительной вентиляции

T пзк1 – время проверки герметичности отсечного клапана

T зап – время заполнения при проверке герметичности

T пзк2 – время проверки герметичности рабочих клапанов

T ивн1 – время работы ИВН перед поджигом

T ивн2 – время работы ИВН после поджига

T кон – предохранительное (безопасное) время

T стаб – время стабилизации пламени

4. Контроль герметичности. Закрывается клапан безопасности и выдерживается время $T_{пзк1}$, за это время контролируется состояние реле контроля герметичности. Если реле перейдёт в активное состояние, выдаётся блокировка о негерметичности отсечного клапана.

5. Открывается отсечной клапан на время заполнения. Реле контроля герметичности должно перейти в активное состояние. Если этого не произойдёт, выдаётся блокировка об ошибке заполнения, что говорит о неисправности отсечного клапана или клапана безопасности или же об отсутствии газа перед горелкой.

6. Отсечной клапан закрывается и выдерживается время $T_{пзк2}$. Если реле контроля герметичности утратит активное состояние, выдаётся блокировка о негерметичности рабочих клапанов.

7. Начинается розжиг запальника. Включается ИВН и выдерживается время работы ИВН перед поджигом. Сигналы пламени горелки и запальника не анализируются.

8. Открывается клапан запальника и выдерживается предохранительное время. ИВН отключается через время работы ИВН после поджига. Прекращает анализироваться авария по низкому разрежению.

9. Выдерживается время стабилизации пламени запальника. При этом анализируются наличие пламени запальника и отсутствие сигнала пламени горелки.

10. Открывается клапан малого горения. И выдерживается предохранительное время. К концу периода должен появиться сигнал пламени горелки.

11. Выдерживается время стабилизации пламени. За это время не должны пропасть сигналы пламени горелки и запальника.

12. Если запальник сконфигурирован для тушения после розжига, закрывается клапан запальника. Сигнал пламени запальника должен пропасть не более чем через 10 секунд после отключения. Вновь начинает анализироваться разрежение. Если переключатель РАБОТА/ПРОГРЕВ находится в положении РАБОТА, то шкаф управления переходит в режим регулирования температуры. Если в положении ПРОГРЕВ – поддерживает режим малого горения, пока переключатель не будет переключен в положение РАБОТА.

4.2.3 Регулирование температуры.

В приборе реализовано трёхпозиционное регулирование: большое горение, малое горение и выключено. В параметрах устанавливаются два задания регулятора: T_1 – температура малого горения (для управления «Малое горение – Выключено») и T_2 – температура большого горения (для управления «Большое горение – Малое горение»), а также две дельты температуры Δ_1 и Δ_2 , определяющие пороги переключения позиций регулирования. Всего проводится анализ четырёх порогов.

$T_2 - \Delta_2$: Если температура меньше этого порога, включается большое горение.

$T_2 + \Delta_2$: Если температура больше этого порога и большое горение, включается малое горение.

$T_1 - \Delta_1$: Если температура меньше этого порога и горелка выключена, включается малое горение.

$T_1 + \Delta_1$: Если температура больше этого порога горелка отключается.

Диаграмма работы регулятора при изменении температуры представлена на рисунке 3.

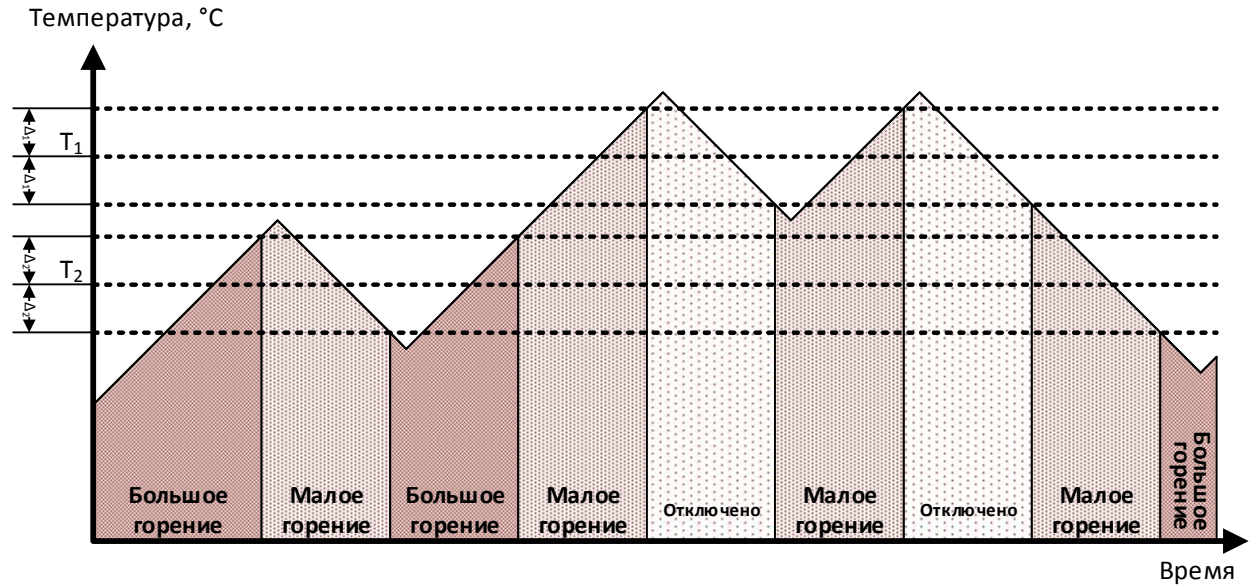


Рисунок 3. Диаграмма работы регулятора

4.2.4 Список возможных блокировок

Нажата кнопка аварийной остановки – произведена аварийная остановка котла нажатием кнопки аварийной остановки.

Залипание реле воздуха – Перед пуском вентилятора воздуха обнаружен сигнал о наличии давления воздуха. Сигнал не пропал за время сброса воздуха.

Нет давления воздуха – пропал сигнал о наличии воздуха во время работы котла.

Пламя запальника - ложный сигнал – Во время вентиляции или проверки герметичности обнаружен сигнал наличия пламени запальника.

Нет пламени запальника – неудачный розжиг запальника или про падание пламени запальника при розжиге горелки или в работе (если запальник сконфигурирован как пилотная горелка).

Пламя горелки-ложный сигнал – Во время вентиляции, проверки герметичности или при розжиге запальника обнаружен сигнал наличия пламени горелки.

Нет пламени горелки – неудачный розжиг горелки или про падание пламени горелки в работе.

Датчик температуры неисправен – сопротивление термодатчика не лежит в пределах 18-391 Ом.

Отсечной клапан негерметичен – во время проверки герметичности отсечного клапана обнаружен сигнал наличия газа в межклапанном пространстве.

Нет заполнения – После открытия отсечного клапана не появилось сигнала о наличии газа в межклапанном пространстве. Возможные причины: реле давления газа для проверки герметичности неисправно, отсечной клапан неисправен (не открывается), в подающем тракте нет газа, клапан безопасности неисправен (не закрывается).

Рабочие клапаны негерметичны – во время проверки герметичности рабочих клапанов обнаружено про падание сигнала наличия газа в межклапанном пространстве.

Давление топлива низкое – аварийное срабатывание реле давления газа.

Давление топлива высокое – аварийное срабатывание реле давления газа.

Давление воды низкое – аварийное срабатывание реле давления воды.

Давление воды высокое – аварийное срабатывание реле давления воды.

Разрежение в топке недостаточно – аварийное срабатывание датчика разрежения.

Температура слишком высокая – аварийное срабатывание датчика температуры.

Тепловое реле двигателя – аварийное срабатывание теплового реле электродвигателя вентилятора, дымососа или питательного насоса.

Датчик давления топлива неисправен – ток в цепи соответствующего датчика не лежит в пределах 2.5 – 21.25 мА.

Датчик разрежения неисправен – ток в цепи соответствующего датчика не лежит в пределах 2.5 – 21.25 мА.

Ошибка самоконтроля – нет связи блока управления и индикации с одним из блоков расширения или ошибка проверки энергонезависимой памяти (только при запуске).

4.2.5 Меню блока управления и индикации

В блоке управления имеются два вида меню: быстрое меню и полное меню.

В быстром меню можно настроить только в **заданных пределах** задание регулятора по температуре. Для входа в быстрое меню в любом режим нажмите кнопку ВВОД.

В полном меню можно изменить **все** настройки. Выход в полное меню возможен только в режимах «Остановлено» или «Блокировка» и может быть защищён паролем. Для входа в нажмите и удерживайте в течении трёх секунд кнопку ВВОД.

Меню имеет следующие пункты:

Настройка – в данном меню настраиваются все параметры блока

Проверка – в данном меню можно произвести контроль всех входов и выходов шкафа управления.

Информация – в данном меню можно узнать информацию о версии программного обеспечения блока управления.

Меню «Настройка» имеет следующие подпункты:

Регулятор – В данном меню можно настроить задания большого и малого горения регулятора и дельты переключения режимов (T1, T2, Δ1, Δ2 см. рисунок 3). Данный пункт также является быстрым меню.

Параметры – В данном меню настраивается состав датчиков и механизмов котла, а также алгоритм их работы:

Запальник – настройка алгоритма работы запальника. Может принимать одно из следующих значений:

- «Нет» – запальник отсутствует, осуществляется розжиг горелки в режим малого горения. Сигнал пламени запальника считается пламенем горелки наряду со стандартным сигналом пламени горелки (логика ИЛИ).
- «Пилотная гор» – запальник отключается только при полной остановке котла. В режиме «Отключено» (горячий резерв) горелка отключается, но запальник продолжает работать. При пе-

реходе из режима «Отключено» в режим «Малое горение» горелка разжигается сразу.

- «Откл. стоп» – запальник отключается в режиме «Отключено» (горячий резерв), но работает в режимах малого и большого горения как пилотная горелка. При выходе из режима «Отключено» производится полная процедура розжига.
- «Откл. розжиг» – запальник отключается сразу после окончания стабилизации пламени горелки. При выходе из режима «Отключено» производится полная процедура розжига.

Датчики пламени – тип контроля пламени запальника и горелки. Если запальника нет, данный параметр игнорируется. Может принимать одно из следующих значений:

- «Раздельный» – используется два датчика пламени, один (ионизационный электрод) для запальника и один (фотодатчик) для горелки.
- «Совместный» – используется один датчик пламени, контролирующий одновременно пламя и горелки и запальника. Датчик можно подключить к любому из каналов пламени, запальника или горелки (используется логика ИЛИ).

Контроль герметичности – задаёт тип реле давления газа контроля герметичности.

- «Нет» – контроль герметичности не проводится.
- «Минимум» – используется уставка минимума реле. То есть при отсутствии газа в межклапанном пространстве реле замкнуто, а при наличии - разомкнуто.
- «Максимум» – используется уставка максимума реле. То есть при отсутствии газа в межклапанном пространстве реле разомкнуто, а при наличии - замкнуто.

Регулятор температуры – [Да/Нет]. При отключении регулятора температуры, блок управления включает большое горение. Температура не анализируется.

Давление воздуха низкое – алгоритм работы реле давления воздуха

- Нет – реле давления воздуха не анализируется.
- НР – Нормально разомкнутый сигнал. При наличии воздуха реле должно замыкаться, при отсутствии - размыкаться.
- НЗ – Нормально замкнутый сигнал. При наличии воздуха реле должно замыкаться, при отсутствии - размыкаться.

Давление воды низкое – алгоритм работы реле низкого давления воды

- Нет – сигнал не анализируется.
- НР – Нормально разомкнутый сигнал. При давлении воды выше аварийно низкого реле размыкается, ниже – замыкается.
- НЗ – Нормально замкнутый сигнал. При давлении воды выше аварийно низкого реле должно замыкаться, ниже – размыкаться.

Давление воды высокое – алгоритм работы реле высокого давления воды

- Нет – сигнал не анализируется.
- НР – Нормально разомкнутый сигнал. При давлении воды выше аварийно высокого реле должно замыкаться, ниже – размыкаться.
- НЗ – Нормально замкнутый сигнал. При давлении воды выше аварийно высокого реле должно размыкаться, ниже – замыкаться.

Температура высокая – алгоритм работы реле аварийно высокой температуры.

- Нет – сигнал не анализируется.
- НР – Нормально разомкнутый сигнал. При температуре ниже аварийно высокой реле должно размыкаться, выше – замыкаться.
- НЗ – Нормально замкнутый сигнал. При температуре ниже аварийно высокой реле должно замыкаться, выше – размыкаться.

Давление топлива низкое – алгоритм работы реле аварийно низкого давления топлива

- Нет – сигнал не анализируется.
- НР – Нормально разомкнутый сигнал. При давлении топлива выше аварийно низкого реле должно размыкаться, ниже – замыкаться.
- НЗ – Нормально замкнутый сигнал. При давлении топлива выше аварийно низкого реле должно замыкаться, ниже – размыкаться.

Давление топлива высокое – алгоритм работы реле аварийно высокого давления топлива.

- Нет – сигнал не анализируется.
- НР – Нормально разомкнутый сигнал. При давлении топлива ниже аварийно высокого реле должно размыкаться, выше – замыкаться.
- НЗ – Нормально замкнутый сигнал. При давлении топлива ниже аварийно высокого реле должно замыкаться, выше – размыкаться.

Тепловые реле двигателей – алгоритм работы аварии тепловых реле.

- Нет – сигнал не анализируется.
- НР – Нормально разомкнутый сигнал. Разомкнуто – двигатели в норме, замкнуто – один из двигателей неисправен. Сигналы с 3 тепловых реле соединены параллельно.
- НЗ – Нормально замкнутый сигнал. Разомкнуто – один из двигателей неисправен, замкнуто – двигатели в норме. Сигналы с 3 тепловых реле соединены последовательно.

Датчики – в данном меню настраиваются аналоговые датчики.

Диапазон давления топлива – верхний предел показаний датчика давления топлива, соответствующий току 20 мА.

Используется давление топлива АВ – [Нет/Да]. Анализировать уставку аварийно высокого давления топлива по сигналу с аналогового датчика.

Давление топлива АВ – значение уставки аварийно высокого давления топлива.

Используется давление топлива АН – [Нет/Да] Анализировать уставку аварийно низкого давления топлива по сигналу с аналогового датчика.

Давление топлива АН – значение уставки аварийно низкого давления топлива.

Используется температура АВ – [Нет/Да] Анализировать уставку аварийно высокой температуры по сигналу с термосопротивления.

Температура АВ – значение уставки аварийно высокой температуры.

Диапазон разрежения – нижний и верхний пределы показаний датчика разрежения. Отрицательное значение соответствует току 4мА, положительное значение - току 20 мА. То есть если задать значение равным 250 Па, то -250Па должно соответствовать 4мА, а +250Па должно соответствовать 20 мА.

Используется недостаточное разрежение – [Нет/Да] Анализировать уставку недостаточного разрежения.

Недостаточное разрежение – значение уставки недостаточного разрежения.

Связь – в данном меню настраиваются параметры связи RS-485 протокол Modbus. В меню задаются:

Адрес устройства – [1-247]

Скорость порта – 4800, 9600, 19200, 57600 или 115200.

Проверка чётности – нет, Чётность или Нечётность.

Стоп битов – 1, 2 или 1.5

Константы – в данном меню настраиваются значения констант алгоритма работы шкафа управления:

Макс. время установки параметров – Максимальное время, после включения вентилятора воздуха и дымососа в течение которого блок ждёт появления сигнала от реле давления воздуха и установки требуемого разрежения.

Время вентиляции – время вентиляции топки перед розжигом. Должно быть больше удвоенного времени хода воздушной заслонки и больше времени контроля постороннего света.

Время хода воздушной заслонки – время перед окончанием вентиляции, в течение которого происходит закрытие воздушной заслонки перед розжигом.

Время контроля постороннего света – время перед окончанием вентиляции в течении которого не должно быть сигналов от датчиков пламени.

Время проверки отсечного клапана – время проверки первого клапана при контроле герметичности.

Время заполнения – время открытого состояния отсечного клапана при заполнении газом межклапанного пространства при проверке герметичности.

Время проверки рабочих клапанов – время проверки рабочих клапанов при контроле герметичности.

Время перед поджигом – время работы ИВН перед открытием клапана запальника (или клапана малого горения при отсутствии запальника).

Время после поджига – время работы ИВН после открытия клапана запальника (или клапана малого горения при отсутствии запальника).

Предохранительное время – время, от открытия клапана, после которого начинает анализироваться пламя запальника или горелки.

Время стабилизации пламени – время после окончания предохранительного времени, в течении которого не происходит розжиг других устройств и не анализируется разрежение в топке.

Задержка включения клапана большого горения – время от момента начала открытия заслонки воздуха, для перевода в положение большого горения, до момента открытия клапана большого горения.

Задержка выключения клапана большого горения – время от момента начала закрытия заслонки воздуха для перевода в положение малого горения до момента закрытия клапана большого горения.

Минимум температуры – минимально допустимая температура регулирования. Изменять задание регулирования T_2 и Δ_2 будет допустимо только при выполнении условия $T_2 - \Delta_2 \geq T_{\text{мин}}$.

Максимум температуры – максимально допустимое давление пара регулирования. Изменять задание регулирования T_1 и Δ_1 будет допустимо только при выполнении условия $T_1 + \Delta_1 \leq T_{\text{макс}}$.

Пароль – при помощи данного пункта меню можно изменить пароль для доступа в меню.

5. СРЕДСТВА ИЗМЕРЕНИЯ, ИНСТРУМЕНТ И ПРИНАДЛЕЖНОСТИ

5.1. Средства измерения, инструмент и принадлежности должны соответствовать указанным в таблице 4.

Таблица 4

Наименование и тип	Технические характеристики	Назначение и операции
Тестер	Напряжение до 750 В	Контроль напряжения питания устройства 220В, 50 Гц
Мегаомметр Ф4102	Напряжение 500 В, предел 100 МОм	Контроль сопротивления изоляции

6. МАРКИРОВКА И УПАКОВКА

6.1. На лицевой панели нанесены:

- товарный знак или наименование предприятия-изготовителя;
- наименование изделия;

6.2. Транспортная маркировка должна соответствовать требованиям ГОСТ 14192-96.

На транспортной таре должны быть нанесены манипуляционные знаки: «Осторожно», «Хрупкое», «Беречь от влаги».

6.3. Автоматы горения должны быть помещены в собственные пакеты полиэтиленовые и упакованы вместе с паспортом и руководством по эксплуатации в картонные коробки.

6.4. На коробке должна быть наклеена этикетка по ГОСТ 2.601-2006.

7. ТРЕБОВАНИЯ БЕЗОПАСНОСТИ

7.1. Источниками опасности при монтаже и эксплуатации является электрический ток.

7.2. Безопасность эксплуатации шкафа управления обеспечивается:

- 1) изоляцией электрических цепей;
- 2) надежным креплением при монтаже на объекте;
- 3) конструкцией, все токоведущие части расположены внутри корпуса, обеспечивающего защиту обслуживающего персонала от соприкосновения с ними.

7.3. На корпусе шкафа управления имеется устройство заземления, отмеченное знаком заземления. Размещение блока на объекте должно обеспечивать удобство заземления и его контроль. При испытаниях и эксплуатации блок обязательно должен быть заземлен.

7.4. К работе по монтажу, наладке, техническому обслуживанию и эксплуатации шкафа управления допускается персонал, имеющий необходимую квалификацию, прошедший проверку знаний и допущенные к работам на опасных производственных объектах, Правил ПТЭ и ПТБ, изучивший эксплуатационную документацию шкафа, имеющий допуск и квалификационную группу по технике безопасности не ниже II, а по электробезопасности не ниже III.

7.5 Подключение и отключение шкафа, устранение дефектов, замена узлов и деталей должны производиться при отключенном электропитании на вводе.

7.6 По способу защиты человека от поражения электрическим током устройства относятся к классу 01 по ГОСТ 12.2.007.0.-75.

7.7. Устройство соответствует требованиям ГОСТ Р МЭК 60204-1-2007.

7.8. Эксплуатация устройств разрешается только при наличии инструкции по технике безопасности, утвержденной руководителем предприятия-потребителя.

8. ИСПОЛЬЗОВАНИЕ ПО НАЗНАЧЕНИЮ

8.1. Размещение и монтаж шкафа управления на объекте.

8.1.1. При выборе места установки шкафа управления необходимо соблюдать следующие условия:

- температура окружающего воздуха должны соответствовать значениям, указанным в п.3.1.

- в окружающем воздухе не должно быть агрессивных газов и паров, действующих разрушающе на детали устройства, а также влаги, вызывающей его коррозию.

8.1.2. Механическое крепление устройства на объекте производится согласно монтажной схеме автоматики.

8.1.3. При вводе в эксплуатацию следует внимательно проверить электрическое подключение согласно схеме подключения шкафа управления.

8.1.4. Меры по обеспечению помехозащищенности.

ЗАПРЕЩАЕТСЯ ПРОКЛАДЫВАТЬ СИЛОВЫЕ (НАПРЯЖЕНИЕ СВЫШЕ 50 В) И СИГНАЛЬНЫЕ (НАПРЯЖЕНИЕ ДО 50 В) КАБЕЛИ И ЦЕПИ В ОБЩЕМ КАНАЛЕ, ЛОТКЕ, ТРУБОПРОВОДЕ И Т.П.

Допускается объединять кабели и цепи с одинаковыми характеристиками и вести в одном канале, лотке, трубопроводе и т.п.

Следует прокладывать высоковольтный кабель зажигания отдельно от остальных кабелей и самого прибора при соблюдении максимально возможного расстояния между ними.

Не укладывать кабели датчиков пламени вместе с остальными кабелями.

8.2 Подготовка к использованию.

8.2.1 После установки и монтажа шкафа управления на объекте первому пуску в работу должен предшествовать ряд подготовительных операций (при условии, что проверка технического состояния была проведена).

8.2.2 Без подачи топлива в топку проверить работоспособность всего управляемого шкафом управления технологического оборудования и качество монтажа соответствующих внешних цепей путем имитации действия выходных контактов шкафа

8.2.3 Проверить и, при необходимости, уточнить уставки срабатывания датчиков-реле, настройки конечных выключателей исполнительных механизмов и регулирующих органов регуляторов. За закрытое состояние регулирующего органа газа принимается их начальное положение, обеспечивающее расход топлива, достаточный для нормального розжига горелки и прогрева котла.

9. ТЕХНИЧЕСКОЕ ОБСЛУЖИВАНИЕ

9.1. Техническое обслуживание шкафа управления производится с целью предупреждения его отказов в работе. Виды и периодичность технического обслуживания приведена в таблице.

Вид технического обслуживания	Периодичность	Материалы и приборы
1. Чистка наружных поверхностей от пыли	Ежедневно	Ткань х/б бязь ГОСТ 11680-76 в кол. 0.2м ²
2. Проверка питающих напряжений и заземления	Один раз в месяц	Вольтметр, миллиомметр
3. Чистка концевых контактов разъемов	Один раз в 6 месяцев	Спирт ректификат высшей очистки ГОСТ 5962 0.05 л Марля медицинская ГОСТ 94122-77 0.2 м ²

9.2. Для технического обслуживания по п.3 таблицы блок отключают от сети переменного тока на 20 мин.

9.3. Техническое обслуживание должно проводиться персоналом, ознакомленным с руководством по эксплуатации.

10. ПРАВИЛА ХРАНЕНИЯ И ТРАНСПОРТИРОВАНИЯ

10.1. Шкафы управления могут храниться как в транспортной таре, так и во внутренней упаковке и без нее. Условия хранения без упаковки – 1 по ГОСТ 15150. Условия хранения в транспортной таре и во внутренней упаковке – 2 по ГОСТ 15150.

10.2. Шкафы управления в упаковке транспортируются всеми видами крытых транспортных средств в соответствии с правилами и нормами действующими на каждом виде транспорта. Допускается транспортировка в отапливаемых отсеках самолетов. Во время погрузочно-разгрузочных работ и транспортирования должна исключаться возможность механического повреждения упаковки шкафов управления.

10.3. После транспортирования при отрицательных температурах выгруженные ящики перед распаковыванием необходимо выдержать в течение 6 часов в условиях хранения.

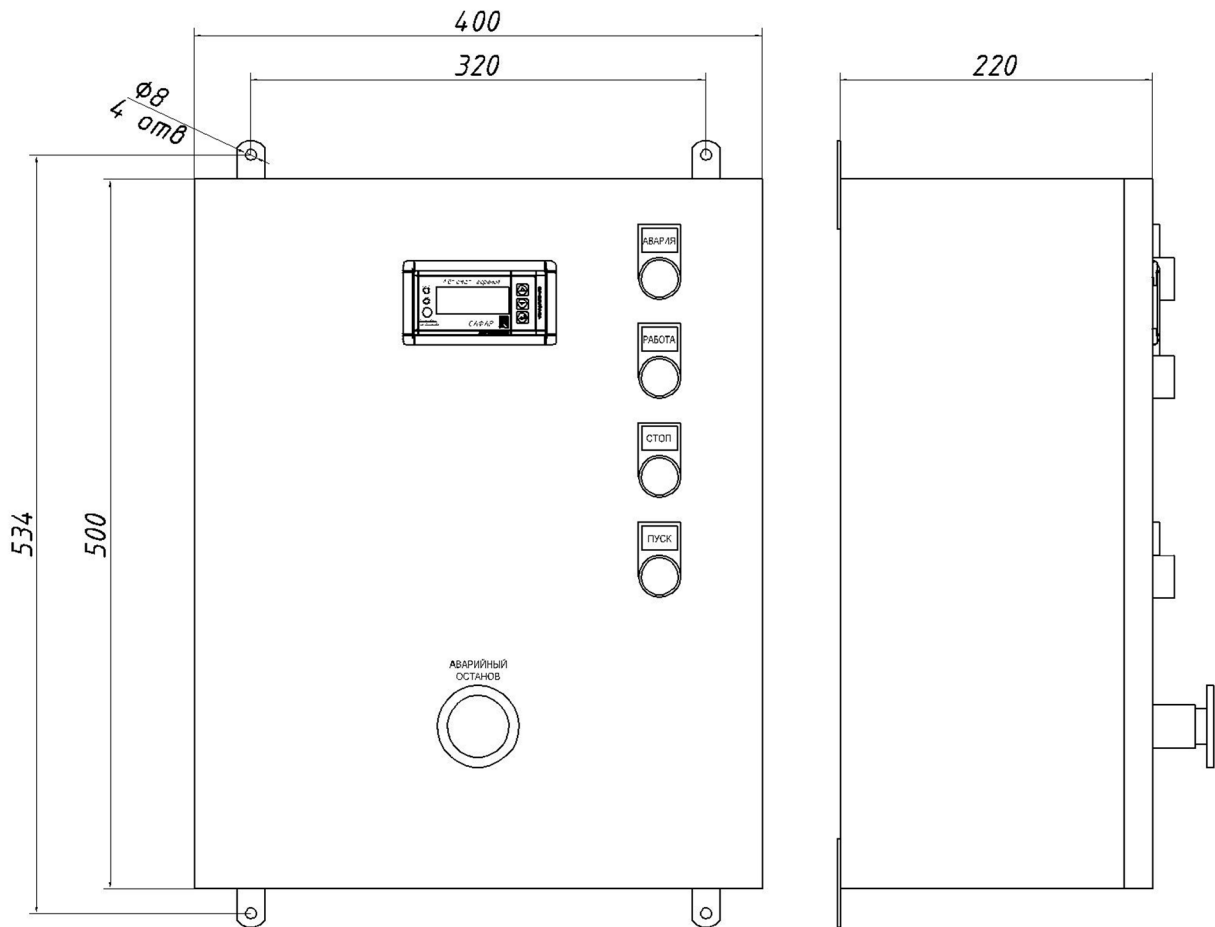
11. УТИЛИЗАЦИЯ

11.1. В шкафах управления не содержатся вредные вещества и материалы.

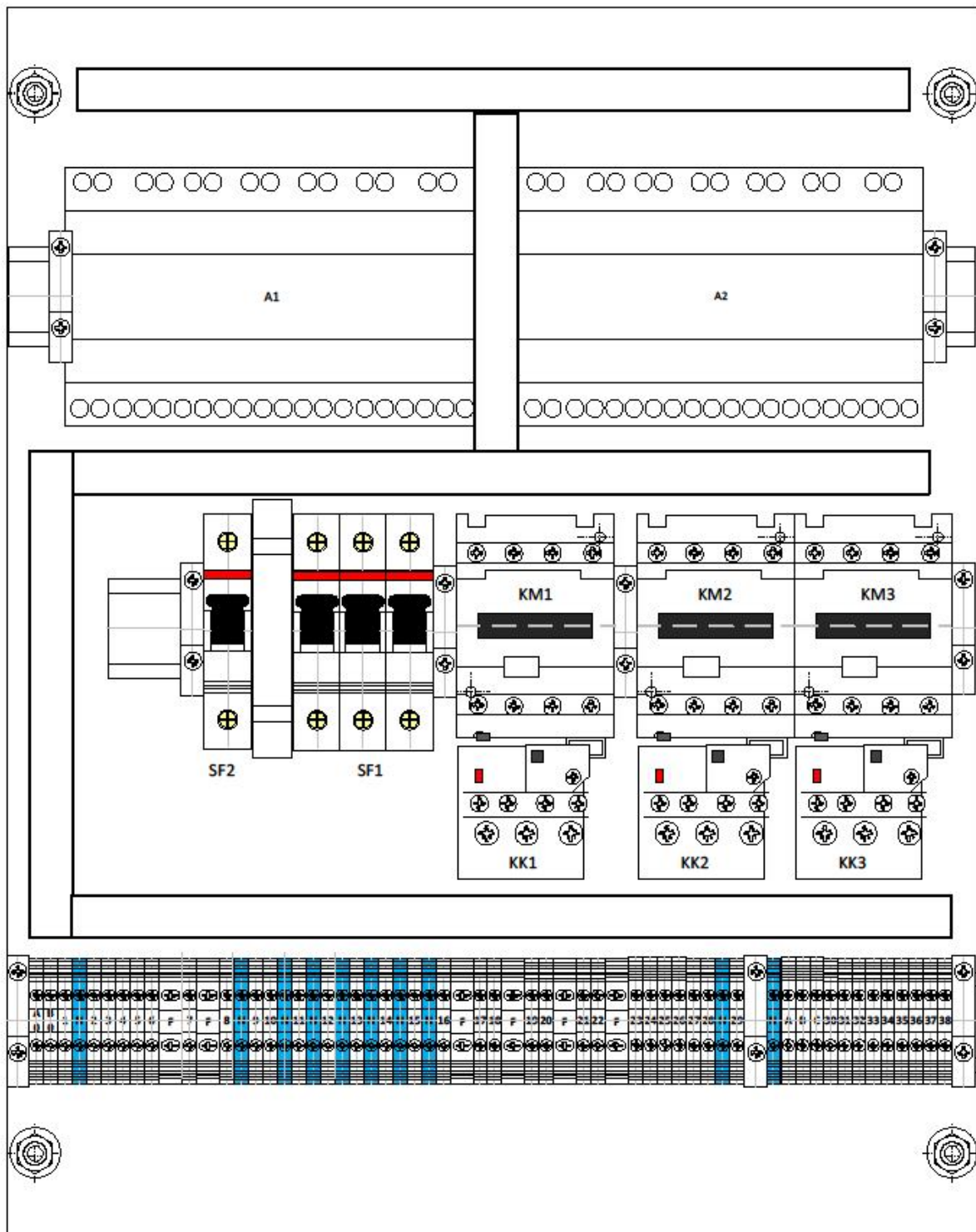
После окончания эксплуатации утилизировать шкаф управления в принятом на предприятии порядке.

ПРИЛОЖЕНИЕ 1

КОНСТРУКЦИЯ И ГАБАРИТНЫЕ РАЗМЕРЫ ШКАФА УПРАВЛЕНИЯ



ВНУТРЕННИЙ МОНТАЖ ШКАФА УПРАВЛЕНИЯ



Перечень элементов внутренней панели шкафа управления

№	Поз. обозначение	Наименование
1	A1	Блок расширения САФАР-БЗК №1
2	A2	Блок расширения САФАР-БЗК №2
3	KK1, KK3	Реле электротепловое РТИ-1308
4	KK2	Реле электротепловое РТИ-1312
5	KM1, KM2, KM3	Контактор КМИ 10910 9 А 230 В/АС 3 ИНО
6	SF1	Автоматический выключатель ВА47-29 3Р 25А С
7	SF2	Автоматический выключатель ВА47-29 1Р 6А

НАЗНАЧЕНИЕ И ХАРАКТЕРИСТИКИ ВЫХОДНЫХ ЭЛЕКТРИЧЕСКИХ ЦЕПЕЙ
 ШКАФА УПРАВЛЕНИЯ

Цепь	Назначение
A0	RS-485 A
B0	RS-485 B
1	КЭ
N	N
2	IRT1+
3	RT1+
4	RT1-
5	IRT1-
6	P возд
F	F
7	P АКГ
F	F
8	Заслонка открыть
N	N
9	Заслонка закрыть
10	Клапан отсекающий
N	N
11	ИВН
N	N
12	Клапан №1
N	N
13	Клапан №2
N	N
14	КБ
N	N
15	Клапан запальника
N	N
16	Давление воды низкое
F	F
17	Давление воды высокое

18	Температура высокая
F	F
19	Фотодатчик
F	F
20	P газа низк
F	F
21	P газа. высок
F	F
22	Расход воды низкий
23	(4 – 20 мА) P газа на входе
24	(4 – 20 мА) T наружная
25	(4 – 20 мА) разрежение
26	Общий
27	Выход +24В

N	N
A	A
B	B
C	C

30	Вентилятор 220 В фаза А
31	Вентилятор 220 В фаза В
32	Вентилятор 220 В фаза С
33	Дымосос 220 В фаза А
34	Дымосос 220 В фаза В
35	Дымосос 220 В фаза С
36	Водяной насос 220 В фаза А
37	Водяной насос 220 В фаза В
38	Водяной насос 220 В фаза С

A0 - Цепь интерфейса RS-485 протокол Modbus RTU.

B0 – Цепь интерфейса RS-485 протокол Modbus RTU .

1 – Цепь подключения ионизационного электрода, для контроля пламени запальника или горелки.

2, 3, 4, 5 – Цепь подключения термосопротивления Pt100 по четырехпроводной схеме.

6 – Цепь подключения аварийного реле понижения давления воздуха. Реле должно коммутировать на этот вход 220 В фаза. По умолчанию вход настроен на нормально-замкнутое (НЗ) состояние при давлении воздуха выше уставки. При размыкании реле – авария.

7 - Цепь подключения реле давления газа в составе схемы контроля герметичности. Реле должно коммутировать на этот вход 220 В фаза. По умолчанию вход настроен на нормально-замкнутое (НЗ) состояние при давлении газа ниже уставки.

8, 9 - Цепь управления воздушной заслонкой и шибером дымохода. В режиме малого горения 220 В фаза на контакте 9, в режиме большого горения – на контакте 8.

10 – Цепь управления клапаном-отсекателем. Коммутирует на выход 220 В фаза для открытия клапана.

11 - Цепь управления трансформатором розжига. Коммутирует на выход 220 В.

12 - Цепь управления клапаном малого горения. Коммутирует на выход 220 В фаза для открытия клапана.

13 - Цепь управления клапаном большого горения. Коммутирует на выход 220 В фаза для открытия клапана.

14 - Цепь управления клапаном безопасности. Коммутирует на выход 220 В фаза для закрытия клапана.

15 - Цепь управления клапаном запальника. Коммутирует на выход 220 В фаза для открытия клапана.

16 - Цепь подключения аварийного датчика понижения давления воды. Реле датчика давления должно коммутировать на этот вход 220 В фаза. По умолчанию вход настроен на нормально-замкнутое (НЗ) при давлении воды выше уставки. При размыкании реле – авария.

17 - Цепь подключения аварийного датчика повышения давления воды. Реле датчика давления должно коммутировать на этот вход 220 В фаза. По умолчанию вход настроен на нормально-разомкнутое (НР) состояние при давлении воды ниже уставки. При замыкании реле – авария

18 - Цепь подключения реле аварийного датчика температуры воды. Реле должно коммутировать на этот вход 220 В фаза. По умолчанию вход настроен на нормально-разомкнутое (НР) состояние при температуре ниже уставки. При замыкании реле – авария.

19 - Цепь подключения реле фотодатчика контроля пламени запальника или горелки. По умолчанию вход настроен на нормально-разомкнутое (НР) состояние при отсутствии сигнала наличия пламени. При наличии пламени реле должно замыкаться.

20 - Цепь подключения аварийного реле понижения давления газа. Реле должно коммутировать на этот вход 220 В фаза. По умолчанию вход настроен на нормально-замкнутое (НЗ) состояние при давлении газа выше уставки. При размыкании реле – авария.

21 - Цепь подключения аварийного реле повышения давления газа. Реле должно коммутировать на этот вход 220 В фаза. По умолчанию вход настроен на нормально-разомкнутое (НР) состояние при давлении газа ниже уставки. При замыкании реле – авария.

22 - Цепь подключения реле протока воды. Реле должно коммутировать на этот вход 220 В фаза. По умолчанию вход настроен на нормально-замкнутое (НЗ) состояние при расходе воды выше уставки. При размыкании реле – авария.

23 – Цепь подключения аналогового (4-20 мА) датчика давления газа на входе.

24 - Цепь подключения аналогового (4-20 мА) датчика температуры наружного воздуха.

25 - Цепь подключения аналогового (4-20 мА) датчика разрежения в топке котла.

26 – Цепь подключения общего (0В) сигнала с аналоговых датчиков, в случае подключения датчиков с активным токовым выходом.

27 – Цепь электропитания +24 В аналоговых датчиков, в случае подключения датчиков по схеме «токовая петля».

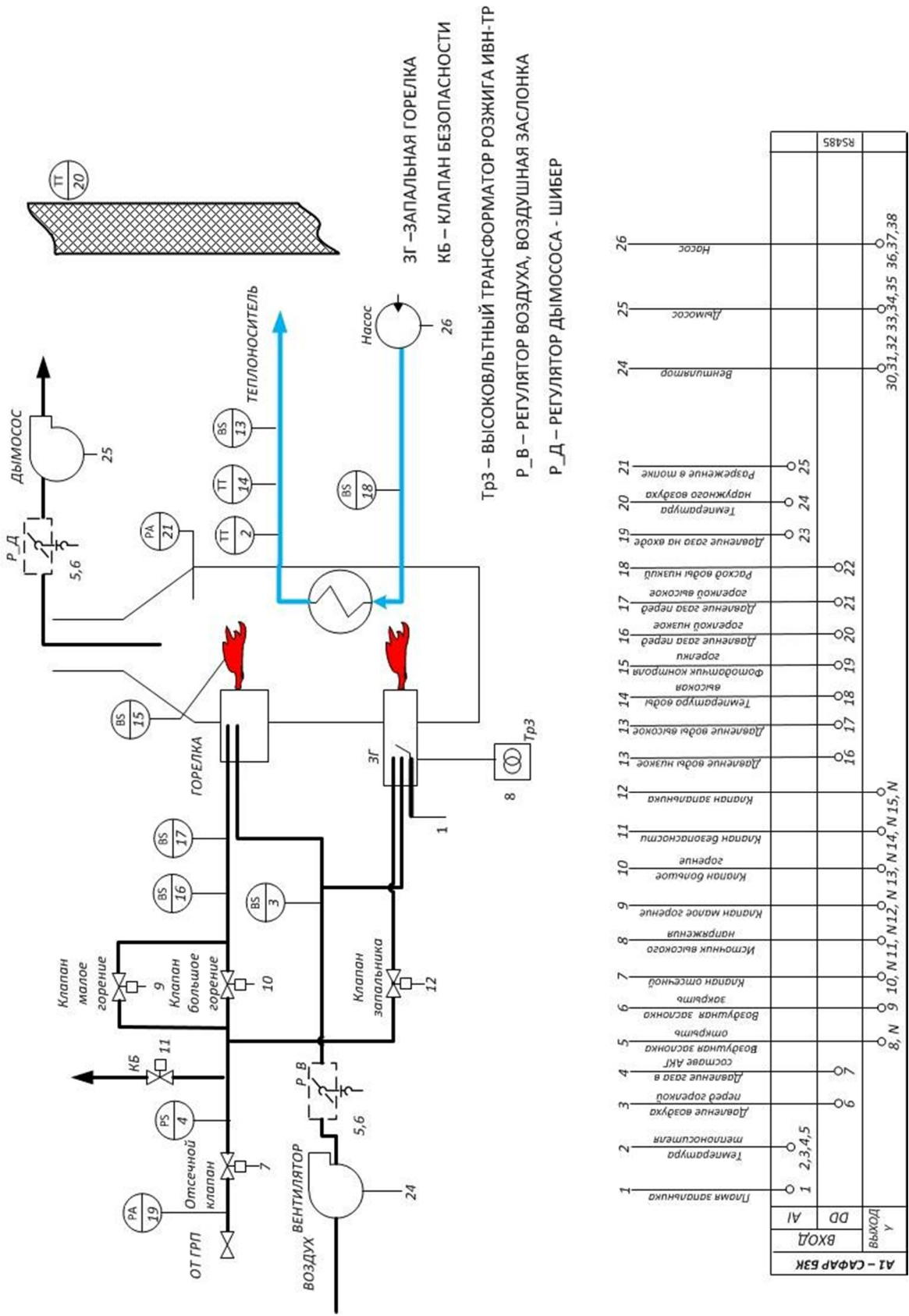
N, A, B, C – Цепи подключения электропитания шкафа управления и электродвигателей вентилятора, дымососа и насоса.

30, 31, 32 – Цепи управления электродвигателем вентилятора.

33, 34, 35 - Цепи управления электродвигателем дымососа.

36, 37, 38 - Цепи управления электродвигателем насоса.

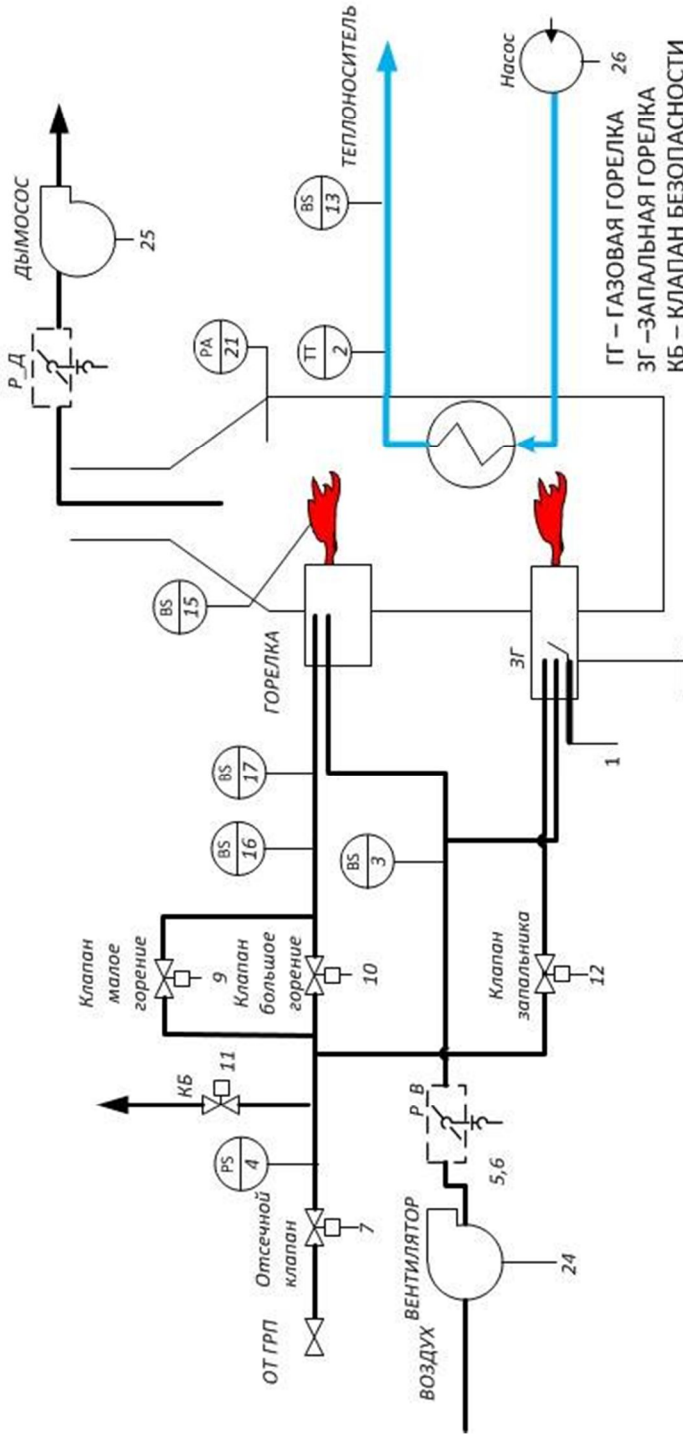
СХЕМЫ АВТОМАТИЗАЦИИ ВОДОГРЕЙНОГО ГАЗОВОГО КОТЛА С ДИСКРЕТНЫМ РЕГУЛИРОВАНИЕМ



Пример схемы автоматизации водогрейного газового котла вариант 1

Спецификация к схеме автоматизации водогрейного газового котла вариант 1

1	Запальник ЭЗГ-МК	НПП "ПРОМА"	ШТ.	1
3	Реле давления воздуха перед горелкой ДРДМ -1ДИ	НПП "ПРОМА"	ШТ.	1
4	Реле давления для проверки герметичности клапанов ДРДМ - 5ДИ	НПП "ПРОМА"	ШТ.	1
Р_В	Привод воздушной заслонки ЭПУ -6Р	НПП "ПРОМА"	ШТ.	1
7	Газовый электромагнитный клапан КЭГ-50	НПП "ПРОМА"	ШТ.	1
8	Источник высокого напряжения ИВН-ТР	НПП "ПРОМА"	ШТ.	1
9	Газовый электромагнитный клапан КЭГ-20	НПП "ПРОМА"	ШТ.	1
10	Газовый электромагнитный клапан КЭГ-40	НПП "ПРОМА"	ШТ.	1
11	Клапан безопасности нормально открытый КЭГ-20НО	НПП "ПРОМА"	ШТ.	1
12	Газовый электромагнитный клапан КЭГ-15	НПП "ПРОМА"	ШТ.	1
15	Фотодатчик ФДС-01 220	НПП "ПРОМА"	ШТ.	1
16	Реле давления для контроля газа перед горелкой низкое ДРДМ-1ДИ	НПП "ПРОМА"	ШТ.	1
17	Реле давления для контроля газа перед горелкой высокое ДРДМ-5ДИ	НПП "ПРОМА"	ШТ.	1
19	Датчик давления газа на входе ДДМ03-10ДИ-МИ	НПП "ПРОМА"	ШТ.	1
21	Датчик разрежения в топке ДДМ03-0,25ДИВ-МИ	НПП "ПРОМА"	ШТ.	1
	<u>Общекотловые параметры</u>			
2	Датчик температуры горячей воды ПРОМА-ТС-101-01-80мм	НПП "ПРОМА"	ШТ.	1
13	Датчик давления воды ДМ2010 Сг		ШТ.	1
18	Реле протока воды РП	НПП "ПРОМА"	ШТ.	1
20	Датчик температуры наружного воздуха ПРОМА ПТ-202	НПП "ПРОМА"	ШТ.	1
	<u>Контроллерное оборудование</u>			
	Шкаф управления Сафар-БЗК- ВГ	НПП "ПРОМА"	ШТ.	1



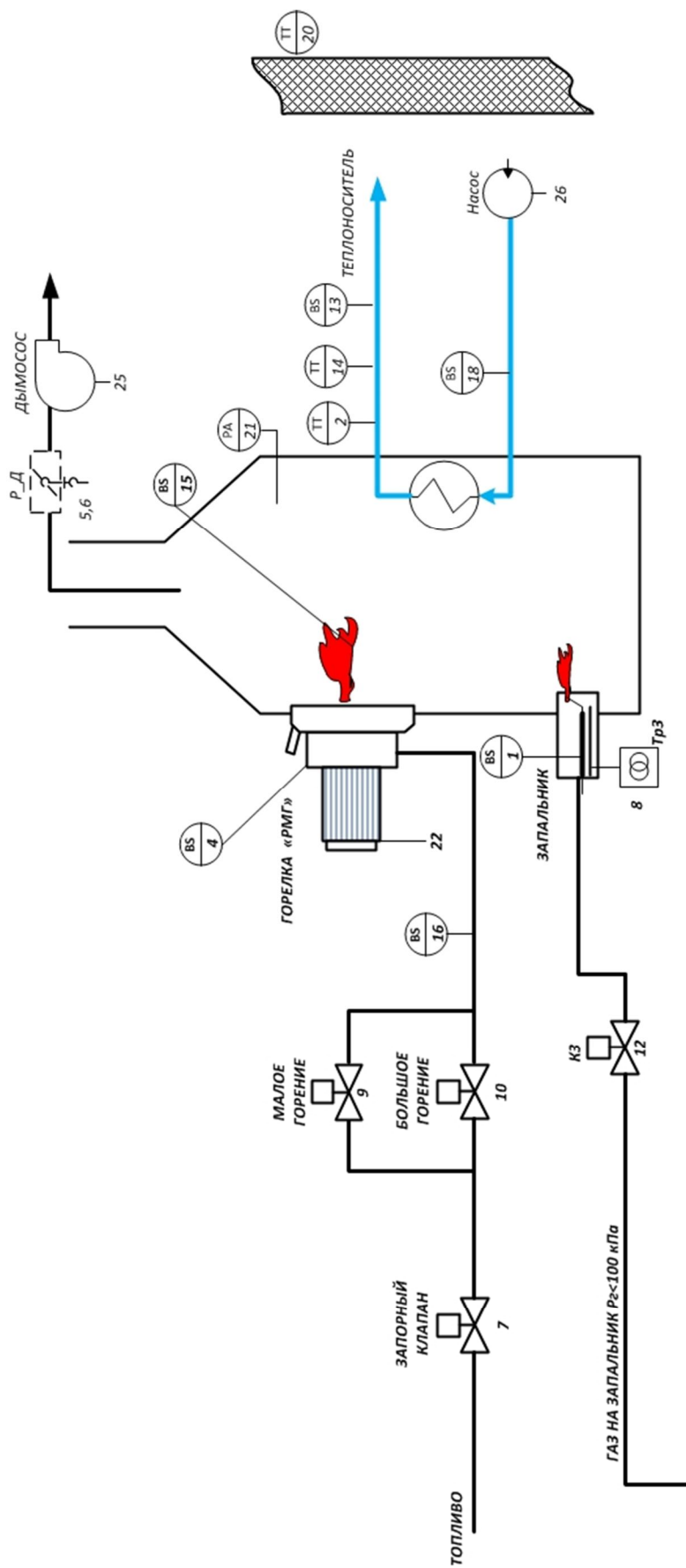
ГГ – ГАЗОВАЯ ГОРЕЛКА
 ЗГ – ЗАПАЛЬНАЯ ГОРЕЛКА
 КБ – КЛАПАН БЕЗОПАСНОСТИ
 ТрЗ – ВЫСОКОВЫЛТНЫЙ ТРАНСФОРМАТОР РОЗЖИГА ИВН-ТР
 Р_В – РЕГУЛЯТОР ВОЗДУХА, ВОЗДУШНАЯ ЗАСЛОНКА
 Р_Д – РЕГУЛЯТОР ДЫМОСОСА - ШИБЕР

A1 – САФАР БЗК		ВХОД		выход	
№	И	№	И	№	И
1	1	1	1	1	1
2	2,3,4,5	2	2	2	2
3	3	3	3	3	3
4	4	4	4	4	4
5	5	5	5	5	5
6	6	6	6	6	6
7	7	7	7	7	7
8	8	8	8	8	8
9	9	9	9	9	9
10	10	10	10	10	10
11	11	11	11	11	11
12	12	12	12	12	12
13	13	13	13	13	13
14	14	14	14	14	14
15	15	15	15	15	15
16	16	16	16	16	16
17	17	17	17	17	17
18	18	18	18	18	18
19	19	19	19	19	19
20	20	20	20	20	20
21	21	21	21	21	21
22	22	22	22	22	22
23	23	23	23	23	23
24	24	24	24	24	24
25	25	25	25	25	25
26	26	26	26	26	26

Пример схемы автоматизации водогрейного газового котла вариант 2

Спецификация к схеме автоматизации водогрейного газового котла вариант 2

1	Запальник ЭЗГ-МК	НПП "ПРОМА"	ШТ.	1
3	Реле давления воздуха перед горелкой ДРДМ -1ДИ	НПП "ПРОМА"	ШТ.	1
4	Реле давления для проверки герметичности клапанов ДРДМ - 5ДИ	НПП "ПРОМА"	ШТ.	1
Р_В	Привод воздушной заслонки ЭПУ -6Р	НПП "ПРОМА"	ШТ.	1
7	Газовый электромагнитный клапан КЭГ-50	НПП "ПРОМА"	ШТ.	1
8	Источник высокого напряжения ИВН-ТР	НПП "ПРОМА"	ШТ.	1
9	Газовый электромагнитный клапан КЭГ-20	НПП "ПРОМА"	ШТ.	1
10	Газовый электромагнитный клапан КЭГ-40	НПП "ПРОМА"	ШТ.	1
11	Клапан безопасности нормально открытый КЭГ-20НО	НПП "ПРОМА"	ШТ.	1
12	Газовый электромагнитный клапан КЭГ-15	НПП "ПРОМА"	ШТ.	1
15	Фотодатчик ФДС-01 220	НПП "ПРОМА"	ШТ.	1
16	Реле давления для контроля газа перед горелкой низкое ДРДМ-1ДИ	НПП "ПРОМА"	ШТ.	1
17	Реле давления для контроля газа перед горелкой высокое ДРДМ-5ДИ	НПП "ПРОМА"	ШТ.	1
21	Датчик разрежения в топке ДДМ03-0,25ДИВ-МИ	НПП "ПРОМА"	ШТ.	1
	<u>Общекотловые параметры</u>			
2	Датчик температуры горячей воды ПРОМА-ТС-101-01-80мм	НПП "ПРОМА"	ШТ.	1
13	Датчик давления воды ДМ2010 Сг		ШТ.	1
	<u>Контроллерное оборудование</u>			
	Шкаф управления Сафар-БЗК- ВГ	НПП "ПРОМА"	ШТ.	1



А1 - САФАР БЭК		ВХОД		ВЫХОД	
А1	DD	А1	DD	А1	DD
1	1	1	1	1	1
2	2,3,4,5	2	2	2	2
3	3	3	3	3	3
4	4	4	4	4	4
5	5	5	5	5	5
6	6	6	6	6	6
7	7	7	7	7	7
8	8	8	8	8	8
9	9	9	9	9	9
10	10	10	10	10	10
11	11	11	11	11	11
12	12	12	12	12	12
13	13	13	13	13	13
14	14	14	14	14	14
15	15	15	15	15	15
16	16	16	16	16	16
17	17	17	17	17	17
18	18	18	18	18	18
19	19	19	19	19	19
20	20	20	20	20	20
21	21	21	21	21	21
22	22	22	22	22	22
23	23	23	23	23	23
24	24	24	24	24	24
25	25	25	25	25	25
26	26	26	26	26	26

Пример схемы автоматизации водогрейного жидкотопливного котла с ротационной горелкой

Спецификация к схеме автоматизации водогрейного жидкотопливного котла с
ротационной горелкой

ПОЗ	НАИМЕНОВАНИЕ	ЗАВОД ИЗГО- ТОВИТЕЛЬ	ЕДИНИЦА ИЗМЕРЕНИЯ	КОЛ- ВО
1	Запальник ЭЗГ-МК	НПП "ПРОМА"	ШТ.	1
4	Реле давления воздуха перед горелкой ДРДМ -1ДИ	НПП "ПРОМА"	ШТ.	1
8	Источник высокого напряжения ИВН-ТР	НПП "ПРОМА"	ШТ.	1
12	Газовый электромагнитный клапан КЭГ-15	НПП "ПРОМА"	ШТ.	1
15	Фотодатчик ФДС-01 220	НПП "ПРОМА"	ШТ.	1
21	Датчик разрежения в топке ДДМ03-0,25ДИВ-МИ	НПП "ПРОМА"	ШТ.	1
	<u>Общекотловые параметры</u>			
2	Датчик температуры горячей воды ПРОМА-ТС-101-01- 80мм	НПП "ПРОМА"	ШТ.	1
13	Датчик давления воды ДМ2010 Сг		ШТ.	1
18	Реле протока воды РП	НПП "ПРОМА"	ШТ.	1
20	Датчик температуры наружного воздуха ПРОМА ПТ- 202	НПП "ПРОМА"	ШТ.	1
	<u>Контроллерное оборудование</u>			
	Шкаф управления Сафар-БЗК- ВЖ	НПП "ПРОМА"	ШТ.	1

СХЕМА ВНЕШНИХ ПОДКЛЮЧЕНИЙ

